

Vorschriften bei Untergrabungen von Werkleitungen von Stadtwerk Winterthur

Gefahrenbereich

Der Gefahrenbereich um eine bestehende Werkleitung von Stadtwerk Winterthur beträgt in alle Richtungen 0,5 m. Aufgrabungen sind 3 Tage vor Baubeginn bekannt zu geben.

Aushub

Der Aushub darf maschinell im Bereich von bis 0,1 m über und 0,1 m seitlich einer bestehenden Werkleitung von Stadtwerk Winterthur erfolgen.

Im Bereich der restlichen 0,1 m sowie 1 m unter der bestehend Werkleitung muss zwingen mit Handaushub gearbeitet werden.

Sicherungsmaßnahmen

Die bestehenden Werkleitungen sind während der ganzen Bauzeit ausreichend gegen Durchhängen zu sichern und gegen mechanische Beschädigungen zu schützen.

Spitzarbeiten

Sämtliche Spitzarbeiten im Gefahrenbereich sind zwingend von Hand und mit dem Flachmeissel auszuführen. Spitzmeissel sind nicht gestattet.

Mindestabstand bei Querungen

Bei Über- oder Unterquerungen ist zwischen den Werkleitungen ein Mindestabstand von 0,2 m einzuhalten. Ausnahmen sind nur in vorgängiger Absprache mit Bauleitern von Stadtwerk Winterthur erlaubt.

Auffüllen

Die neu erstellte Werkleitung ist mit Hüllmaterial zu unterstopfen sowie seitlich und oberhalb mindestens 0,08 m zu überdecken.

Bestehende Werkleitungen sind mit Zementsteinen oder Beton zu untermauern. (Gem. Planbeilagen)

Vor dem Auffüllen des Grabens ist eine Abnahme durch Stadtwerk Winterthur zwingend erforderlich.

Instruktion

Der Unternehmer instruiert vorgängig alle am Bau beteiligten Mitarbeitenden über diese Vorschriften.

Planbeilagen

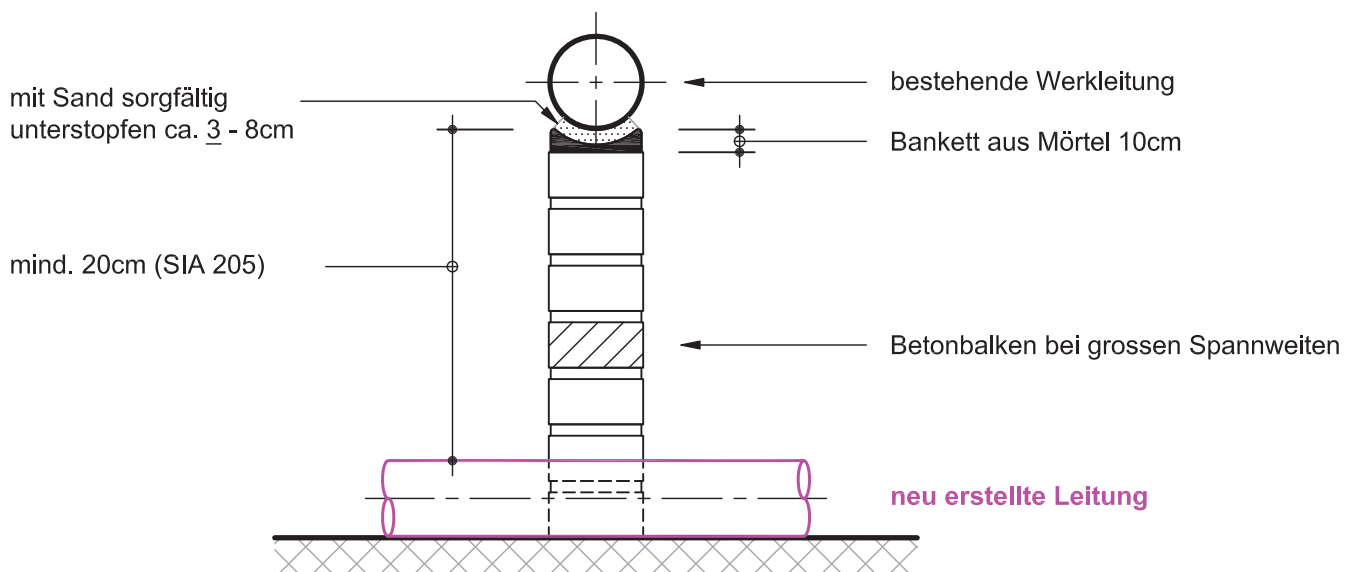
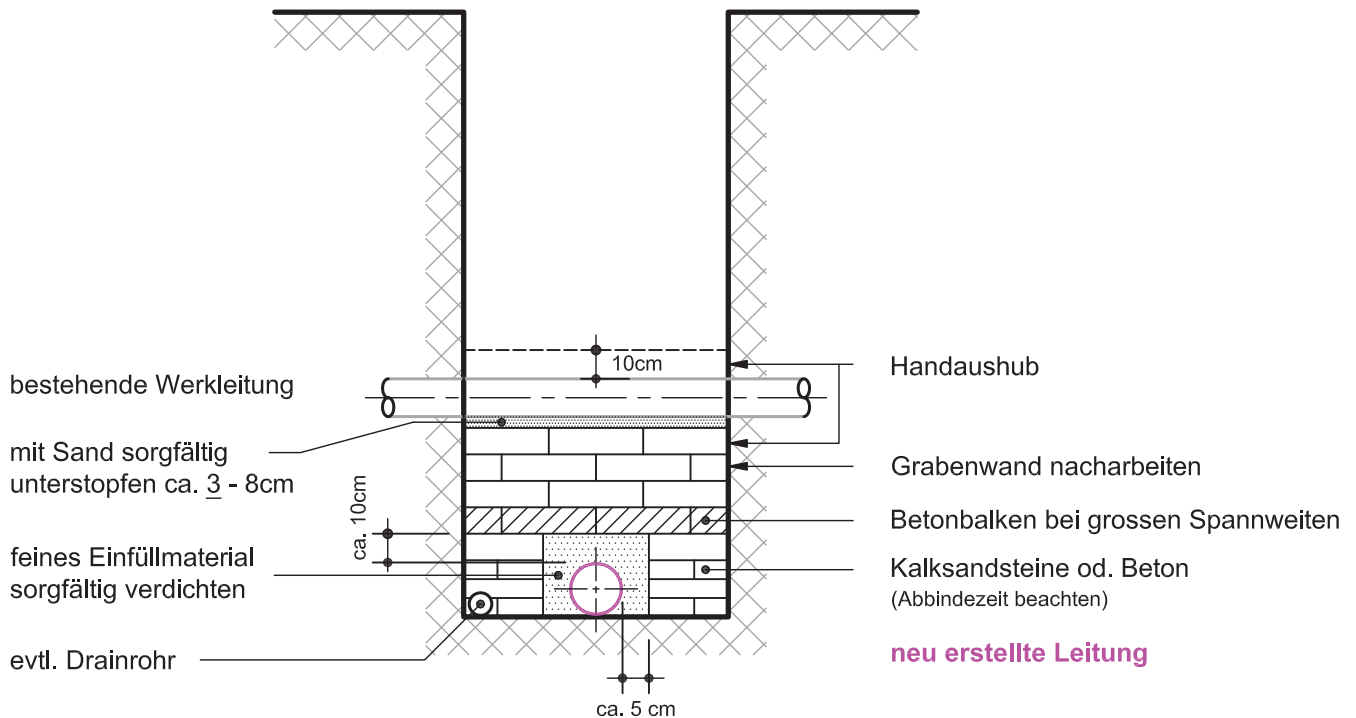
Werkleitungen Elektrizität und Telekom; B 7117

Werkleitungen Gas und Wasser; GW 1

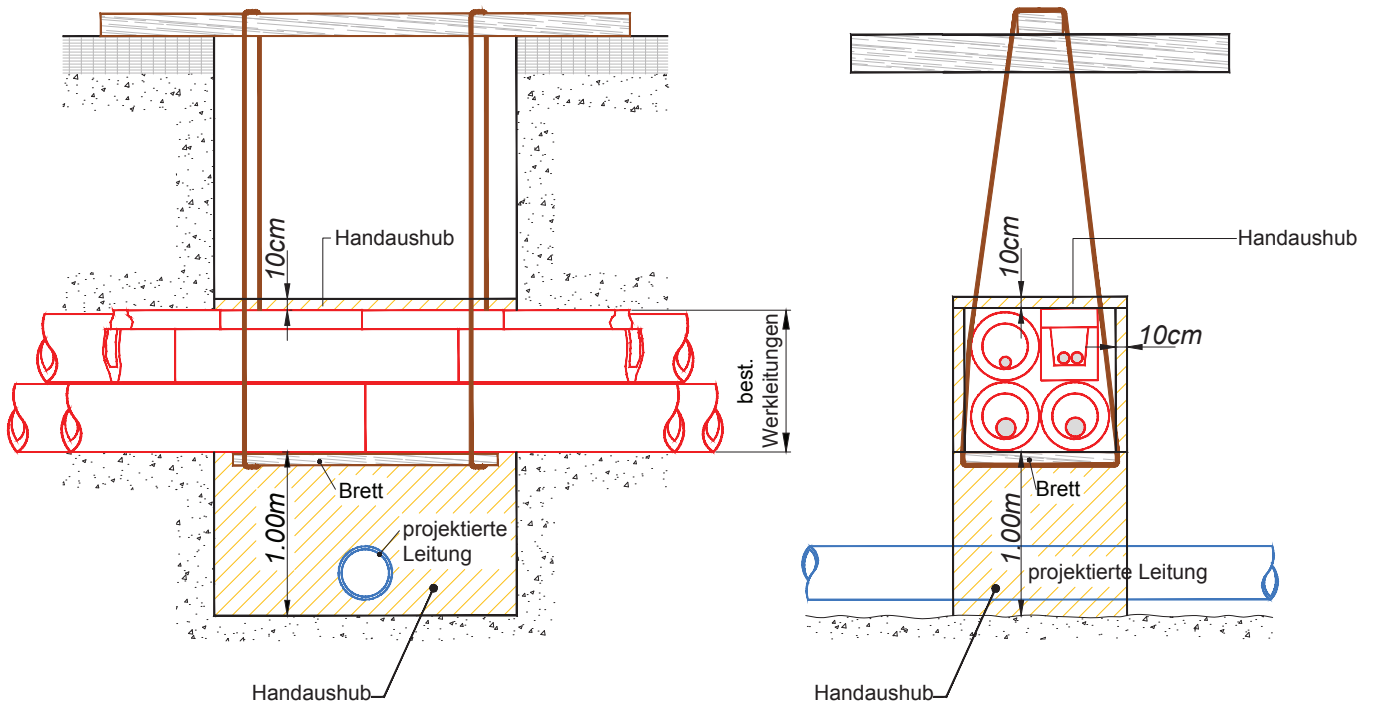
Unterfangen von Werkleitungen

Aufgrabungskontrolle Tel. 052 267 61 22

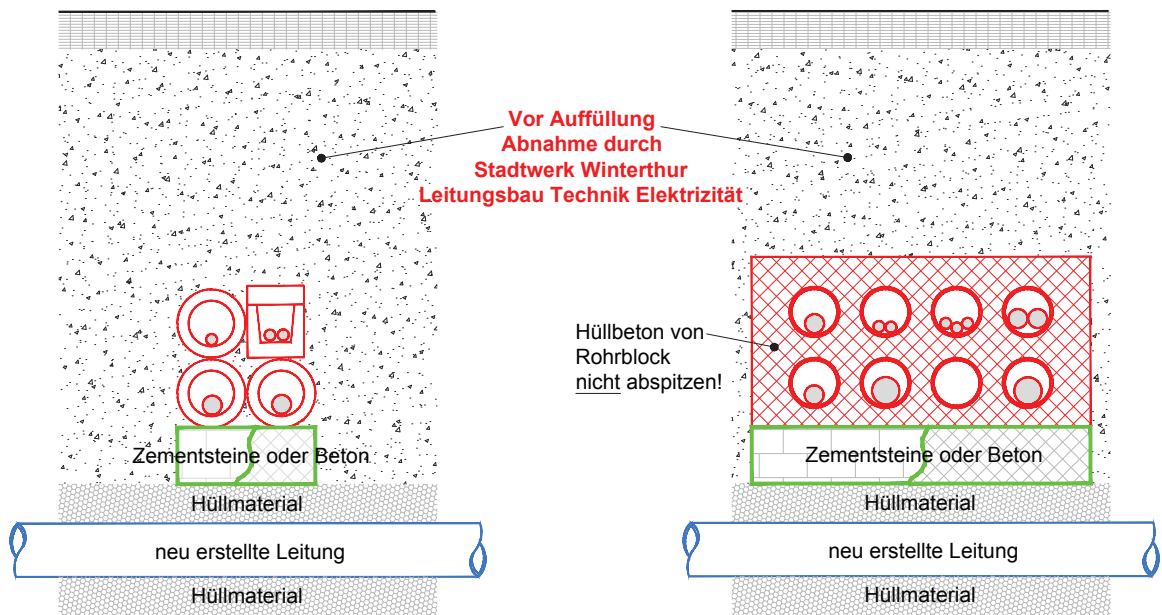
Versorgungs- und Hausanschlussleitungen



Schützen und Sichern



Untermauern



Stadtwerk Winterthur, Elektrizität und Telekom, 8403 Winterthur

STADTWERK
WINTERTHUR

Untergraben von Werkleitungen Elektrizität

Schützen und Sichern / Untermauern

Dat. / Zeichner

31.10.2017 Bā

Vis. Leit. Bau

31.10.2017 Sr

B 7117



Masstab

Stadtwerk Winterthur

