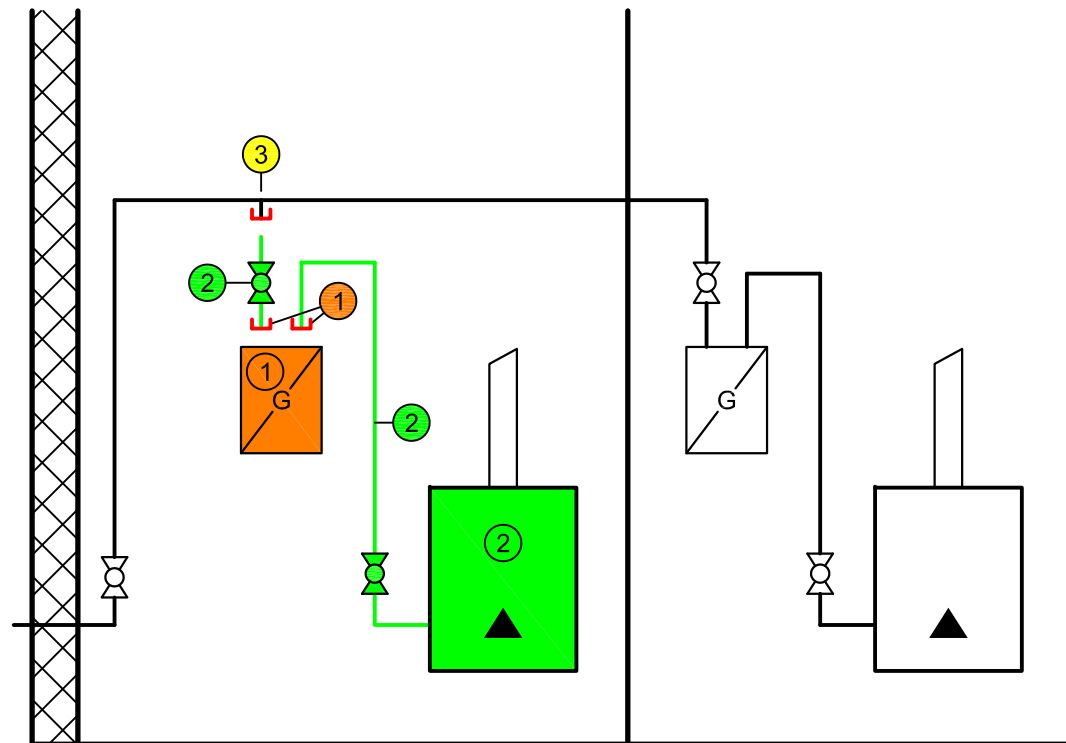


## Skizze 04a Demontage von Gaszählern und Gasleitungen Doppelhäuser

Haus A

Haus B



- ① Demontage und Verschliessen durch Stadtwerk Winterthur
- ② Demontage und Verschliessen durch Sanitärfirma, Rechnung an Bauherrschaft
- ③ Demontage und Verschliessen durch Sanitärfirma, Rechnung an Stadtwerk Winterthur

Die schematischen Darstellungen zeigen eine Übersicht von möglichen Situation bzw. Montagen. Sie sind entsprechend den jeweiligen baulichen Gegebenheiten fachgerecht auszuführen.